



КАЗАН **ОК**

ПЕЧЬ РАЗБОРНАЯ

МОДЕЛИ -370, -430, -480

ПЕРЕНОСНАЯ ПЕЧЬ

для приготовления пищи
на открытом воздухе



ПАСПОРТ

1. ОБЩИЕ СВЕДЕНИЯ

Переносная разборная печь для приготовления пищи на открытом воздухе, в казане (рис. 2).

В конструкции печи предусмотрена возможность установки круглой варочной плиты (рис. 3) - см. дополнительную комплектацию.

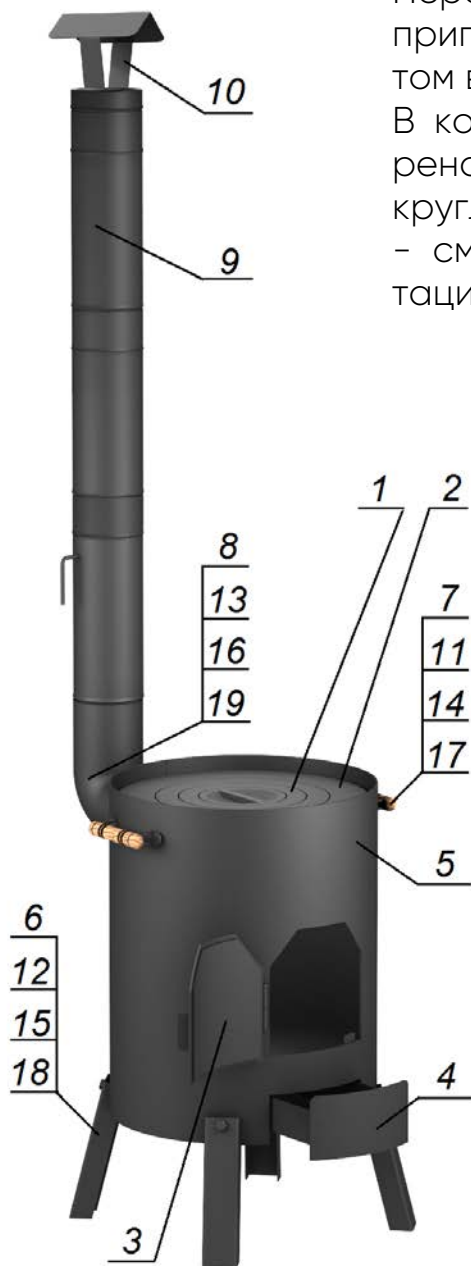


Рисунок 1

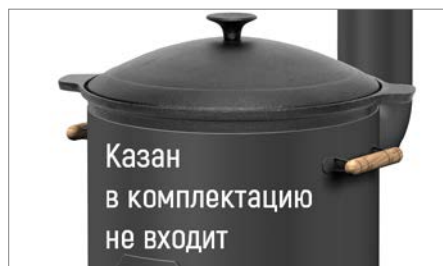


Рисунок 2



Рисунок 3

2. КОМПЛЕКТАЦИЯ (см. рис.1)

поз.	наименование	шт.
3	Дверца	1
4	Зольник	1
5	Корпус печи	1
6	Ножка	4
7	Ручка-скоба деревянная	2
8	Фланец Ø100 мм	1
9	Труба Ø100 мм, L=0,35м	2
	Труба с шибером Ø100 мм, L=0,35м	1
10	Зонт Ø100 мм	1
11	Винт М5х16	8
12	Болт М8х25	4
13	Болт М10х25	2
14	Гайка М5	8
15	Гайка М8	4
16	Гайка М10	2
17	Шайба С5	8
18	Шайба С8	4
19	Шайба С10	2
	Кочерга	1

ДОПОЛНИТЕЛЬНАЯ КОМПЛЕКТАЦИЯ **КазанОК-370**

поз.	артикул	наименование	масса
1	34.101.0.90	Плита печная чугунная «Буржуйка» Ø352 мм	6,0 кг

ДОПОЛНИТЕЛЬНАЯ КОМПЛЕКТАЦИЯ **КазанОК-430**

поз.	артикул	наименование	масса
1	34.101.0.90	Плита печная чугунная «Буржуйка» Ø352 мм	6,0 кг
2	34.102.0.90	Кольцо переходное 430-352 для плиты «Буржуйка»	3,5 кг

ДОПОЛНИТЕЛЬНАЯ КОМПЛЕКТАЦИЯ **КазанОК-480**

поз.	артикул	наименование	масса
1	34.101.0.90	Плита печная чугунная «Буржуйка» Ø352 мм	6,0 кг
2	34.103.0.90	Кольцо переходное 480-352 для плиты «Буржуйка»	5,2 кг

3. ТЕХНИЧЕСКИЕ ХАРАКТЕРИСТИКИ

Печь изготовлена из стали толщиной 3 мм.

Снабжена ручками для переноски.

Ножки съёмные, крепятся на корпус болтовым соединением. Труба разборная, с встроенным шибером (заслонкой) и зонтом.

ХАРАКТЕРИСТИКИ	КазанОК-370	КазанОК-430	КазанОК-480
Ёмкость используемых казанов, л	8 - 12	8 - 16	8-20
Топливо	древесина (дрова)		
Диаметр печи, мм	370	430	480
Габариты в сборе (ШхГхВ), мм	500×620×1830	550×680×1860	610×740×1860
Габариты в упаковке (ШхГхВ), мм	390×390×470	450×450×490	490×490×490
Масса нетто/брутто, кг	25,5 / 27,5	31,0 / 34,0	36,0 / 39,0

4. ЭКСПЛУАТАЦИЯ ПЕЧИ

ВНИМАНИЕ! Все наружные поверхности печи окрашены двумя слоями жаростойкой кремнийорганической эмали ($t_{\max} = 600^{\circ}\text{C}$). Данное покрытие достигает своей окончательной прочности только после первого протапливания. Во избежание повреждения покрытия, рекомендуется осторожное обращение с печью вплоть до момента полного остывания после первого протапливания.

Установить собранную печь на чистой ровной площадке, вдалеке от горючих предметов. Открыть шибер на дымоходе.

Розжиг:

- растопить печь сухими дровами, загрузив ими топку до половины ее высоты, чтобы горячие угли покрыли все колосниковое полотно;
- после того как дрова хорошо разгорятся, зольник поставить в положение, обеспечивающее оптимальное горение топлива;

– оптимальная тяга в дымовой трубе регулируется шибером (заслонкой).

ВНИМАНИЕ! При первом протапливании печи в результате нагрева краски появится запах, который исчезнет через несколько часов. Появление запаха в данном случае не является неисправностью.

Обслуживание:

– не допускать большого скопления золы в топке и зольном ящике. Периодически производить очистку от зольных и сажистых отложений всех поверхностей топки шуровкой или скребком;

– при накоплении в топке золы, необходимо её удалить, оставив несгоревшие дрова в топке, после чего можно произвести очередную загрузку дров.

5. МЕРЫ БЕЗОПАСНОСТИ

К обслуживанию печи допускаются дееспособные лица, ознакомленные с устройством печи и настоящим руководством по эксплуатации.

Не следует оставлять работающую печь на длительное время без присмотра. Не следует оставлять вблизи печи детей без присмотра взрослых. Во избежание ожогов и травм запрещается прикасаться к нагретым до высоких температур поверхностям печи незащищенными руками или другими частями тела.

Угли и золу можно удалять только из остывшей печи. Не использовать для растопки легковоспламеняющиеся жидкости. Обращаться с печью осторожно, с соблюдением правил пожарной безопасности.

6. ТРАНСПОРТИРОВАНИЕ. ХРАНЕНИЕ. УТИЛИЗАЦИЯ

Изделия транспортируются всеми видами транспорта, в упаковке завода-изготовителя, в соответствии с правилами перевозок, действующими на данном виде транспорта.

Правила хранения: группа хранения 3 по ГОСТ 15150 (навесы или помещения при t от -50°C до $+50^{\circ}\text{C}$ при отн. влажности воздуха не более 85% при t 25°C). Срок хранения 10 лет.

В конструкции изделий не используются вредные и опасные вещества. По окончании службы изделия подлежат переплавке. Действия по утилизации – в соответствии с законами страны-потребителя.

7. ГАРАНТИЙНЫЕ ОБЯЗАТЕЛЬСТВА

Гарантийный срок на печь – 1 год со дня продажи. При отсутствии отметки о продаже гарантия исчисляется с момента выпуска изделия.

Предприятие-изготовитель: ООО «Сибтеплоэнергомаш»

тел./факс: (383) 303-44-30 e-mail: ru@sten.ru сайт: www.sten.ru

Почтовый адрес: 630532, Россия, Новосибирская обл.,
Новосибирский р-н, п. Сосновка, ул. Линейная, 12.

Производитель оставляет за собой право вносить изменения в конструкцию печи и комплектующих, не ухудшающие потребительские качества выпускаемого изделия. В связи с этим изображения на рисунках могут незначительно отличаться от изделия, к которому прилагается настоящий паспорт.

8. СВИДЕТЕЛЬСТВО О ПРИЁМКЕ. ОТМЕТКИ О ПРОДАЖЕ

Печь **КазанОК** признана годной к эксплуатации.

КазанОК-370	артикул 28.118.4.21	
КазанОК-430	артикул 28.119.3.21	
КазанОК-480	артикул 28.120.2.21	

Серийный № _____

Дата выпуска « _____ » _____ 20____ г

Мастер ОТК _____

Наименование и штамп

торгующей организации _____

Дата продажи « _____ » _____ 20____ г.

Подпись продавца _____ / _____

Подпись покупателя: Претензий к внешнему виду и комплектации печи не имею

_____ / _____



**Новосибирск
2022**